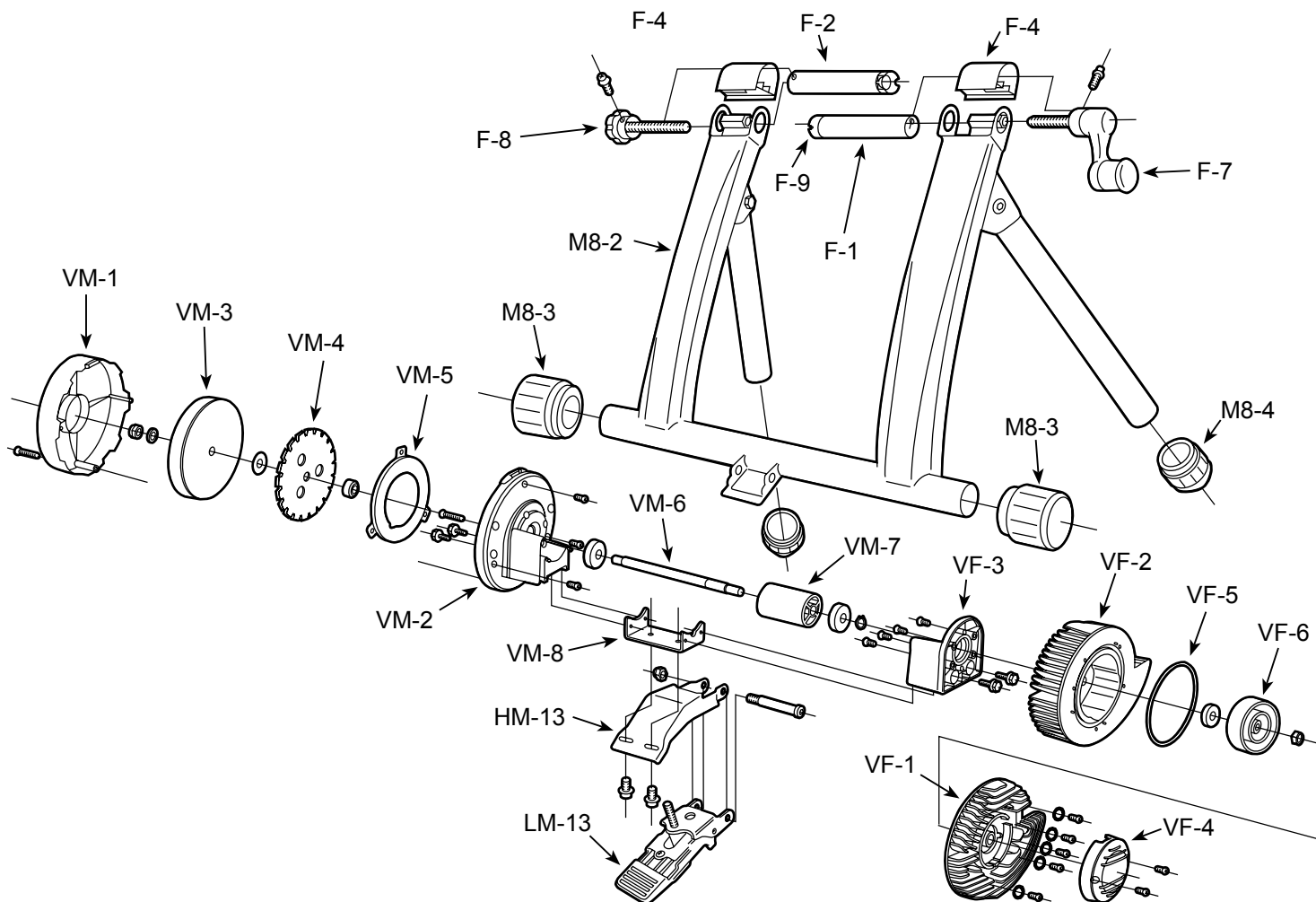


VFS150 部品図



F-1	: 右側カップリング	VF-1	: フルード外側カバー
F-2	: 左側カップリング	VF-2	: フルードケース
F-4	: カップリングカバー	VF-3	: フルード側内側ケース
F-7	: ハブハンドル	VF-4	: フルード外側キャップ
F-8	: ホイール位置調整ノブ	VF-5	: オイルシールリング
F-9	: ハブナットプロテクタ	VF-6	: フルードカップ
M8-2	: VFS フレーム	VM-1	: フライホイールカバー
M8-3	: ゴムキャップ (38mm)	VM-2	: フライホイール側内側ケース
M8-4	: ゴムキャップ (35mm)	VM-3	: フライホイール (1.5kg)
HM-13	: ベースプレート	VM-4	: アルミローター
LM-13	: フットペダル	VM-5	: 磁石 (ノンリモート用)
		VM-6	: 軸
		VM-7	: ドライブローラー
		VM-8	: つなぎ板