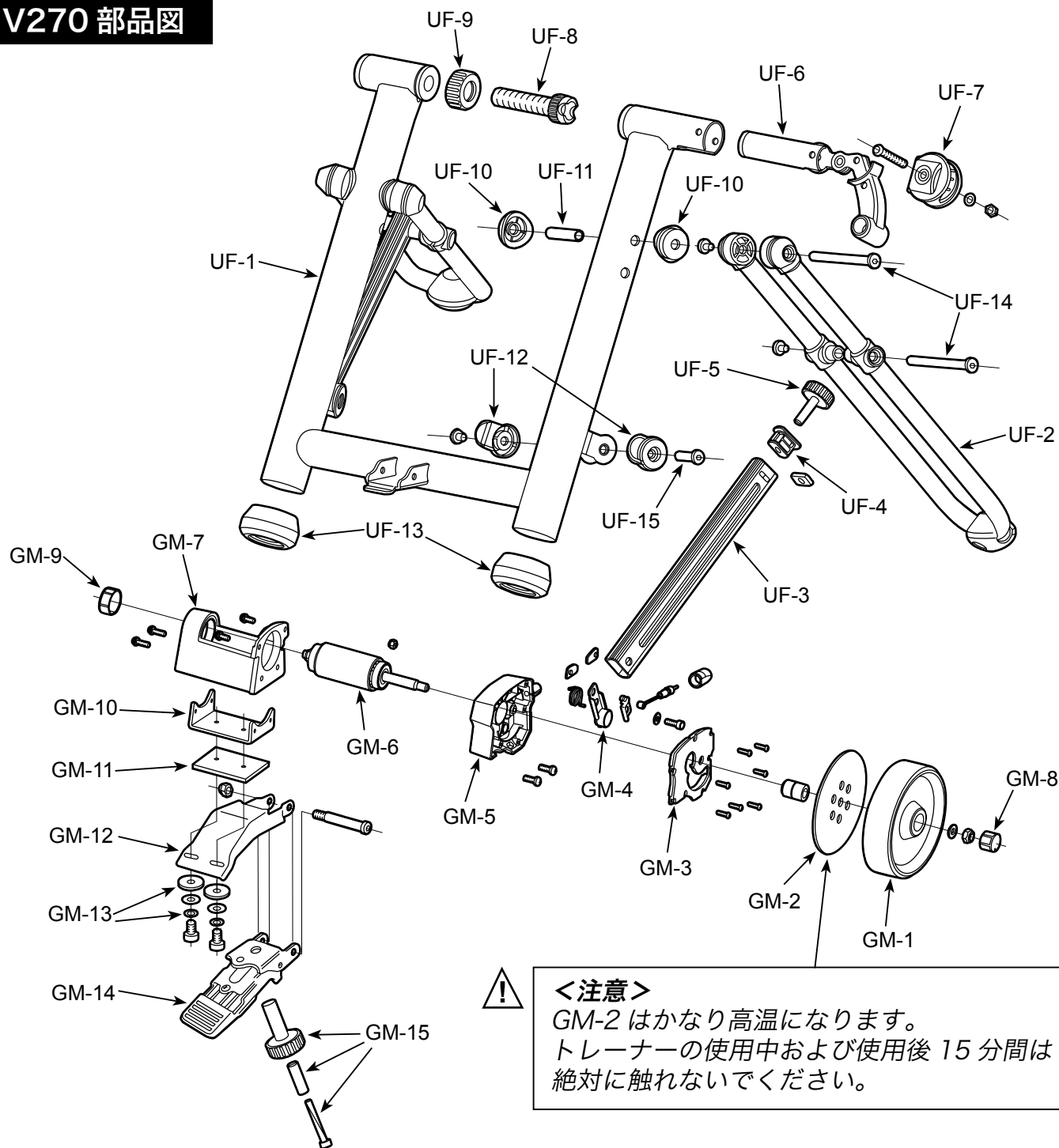


# V270 部品図



## <注意>

GM-2 はかなり高温になります。  
 トレーナーの使用後および使用後 15 分間は  
 絶対に触れないでください。

UF-1	: メインフレーム	GM-1	: V270 フライホイール
UF-2	: U脚	GM-2	: アルミローター
UF-3	: U脚ガイド	GM-3	: ハウジングカバー
UF-4	: 脚調整キャップ	GM-4	: ネオジム磁石
UF-5	: 脚調整つまみ	GM-5	: ハウジング
UF-6	: 右側カップリング・クイッククランプレバー	GM-6	: ドライブローラー
UF-7	: クランプレバーガイド	GM-7	: 軸受け
UF-8	: 左側カップリング	GM-8	: フライホイール用キャップ
UF-9	: カップリング固定リング	GM-9	: 軸受け用キャップ
UF-10	: 樹脂ワッシャ	GM-10	: 負荷装置取付金具
UF-11	: アルミチューブ	GM-11	: 振動吸収ゴム
UF-12	: U脚ガイドカバー	GM-12	: 負荷装置取付台座
UF-13	: 脚ゴム	GM-13	: ゴムワッシャ
UF-14	: ピボットボルト (長)	GM-14	: フットペダル
UF-15	: ピボットボルト (短)	GM-15	: フットペダル調整ノブ