

In-Use Style (Fig. A)

Important Notes

- This adaptor is for supporting the bike frame in the car when the rear wheel is removed. Do NOT use it for any other purpose than instructed.
- If the quick release skewer has been loosened, the chain-ring or rear derailleur may hit the car floor and could be damaged. Tighten the skewer firmly to hold the bike frame securely and set the adaptor as vertical as possible.
- We strongly recommend you to use the tie-down strap to hold the bike securely and confirm the bike doesn't touch any fragile part like glass. And maintain gentle drive.

How To Use

- 1 The adaptor width is adjustable in 3 sizes (120, 130 & 135mm) to accommodate to your frame perfectly by changing the direction of both right and left side caps. (see right chart)

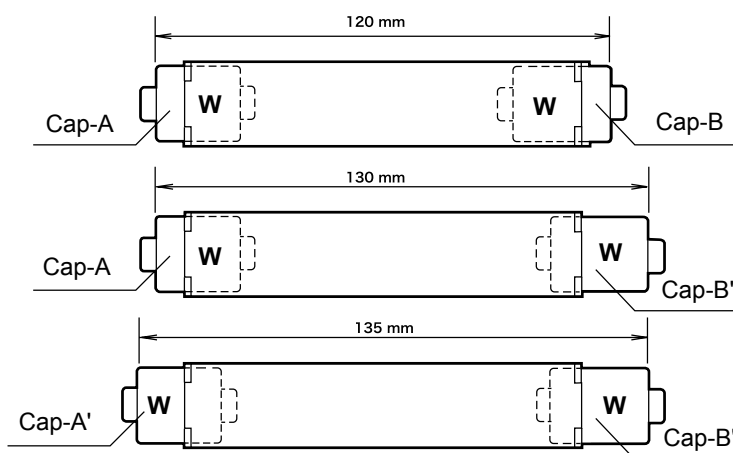
! *Wrong adaptor length setting will cause damage to your frame. Choose the best length before installation.*

- 2 Remove the rear wheel.

- 3 Install the adaptor onto your frame end while putting the leg under the chain. Stand the bike then tighten the quick release skewer firmly. (see Fig. A)
To avoid chain jamming during transport, you can hook the chain onto the right side cap.

! *Loose skewer will cause scratch problem, damage to the parts or accident.*

<Adaptor Length Setting>



("W" means the wider side)

(Fig. B)

! *Make sure the chain doesn't touch the leg.*

For More Information

If you have any questions or need help, you should ask to the shop where you purchased this product or the official distributor in your country first. The distributor info is found on our web site. Only when you cannot get help from them, you can contact us;

MINOURA Japan Headquarters

(for ALL customers)

1197-1 Godo, Anpachi, Gifu 503-2305 Japan

Phone : +81-584-27-3131 / Fax: +81-584-27-7505

Email: minoura@minoura.jp

Web: www.minoura.jp

MINOURA North America

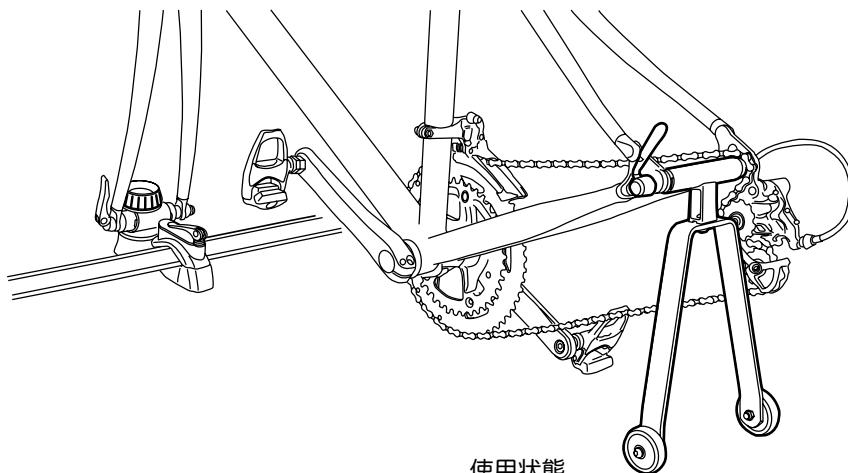
(for U.S. residents only)

1996 East Ave, Hayward, CA 94541 U.S.A.

Phone: 1-510-538-8599 / Fax: 1-510-538-5899

Email: support@minourausa.com

Made in Japan



使用状態



注意していただきたいこと

- このアダプタは後輪を取り外した自転車を車内で支えておくためのもので、VERGO および VERGO-Excel 専用です。指示されている以外の用途には使用しないでください。
- クイックリリースがしっかりと締め付けてられていないと、使用中の振動によりアダプタが倒れてきてチェーンリングやリアディレーラが床に当たって傷を付けたり壊してしまう恐れがあります。クイックはしっかりと締め付け、できるかぎり脚が垂直になるような姿勢で使用してください。
- 車内では自転車はタイダウンなどを用いてしっかりと固定してください。固定された自転車がガラスなど破損しやすい場所に接触していないことを確認してください。急ブレーキ・急発進などを避け安全に運転してください。

アダプタの使い方

- 1 アダプタの長さは、左右のブッシュを入れ替えることで3段階（120・130・135mm）に調整できます。フレームのリアエンド幅に最適なサイズにセットしてください。（右図参照）

! 誤ったサイズのアダプタを無理に装着するとフレームを破損します。必ず装着前にサイズを確認してください。

- 2 つづいて後輪を取り外します。

- 3 フレームエンドにアダプタを装着し、脚をできるだけ直立させてから、クイックリリースをしっかりと締め付けてください。

このとき右側のブッシュにチェーンを掛けるようにして装着すると、弛んだチェーンが走行中に弾んでチェーンステーなどを傷つけることを防止できます（上記「使用状態」の図を参照してください）。

! クイックリリースが緩んでいると転倒や部品の破損、車体を傷つけるなどのトラブルの原因になります。必ずしっかりと締め込んでください。

お問い合わせ先

もし何か質問などございましたら、まずお買い求めいただいたショップにお問い合わせください。もしそこで十分な回答が得られないときのみ、下記の製造元あるいは販売元までお問い合わせください。製品保証期間はご購入後1年間です。

製造元： 株式会社 箕浦
〒503-2305
岐阜県安八郡神戸町神戸 1197-1
Tel: (0584) 27-3132 / Fax: (0584) 27-4258
Email: infodesk@minoura.jp
Web: www.minoura.jp

販売元： 株式会社 深谷産業
〒460-0015
愛知県名古屋市中区大井町 1-38
Tel: (052) 321-6571 / Fax: (052) 332-3166
Web: www.fukaya-sangyo.co.jp