

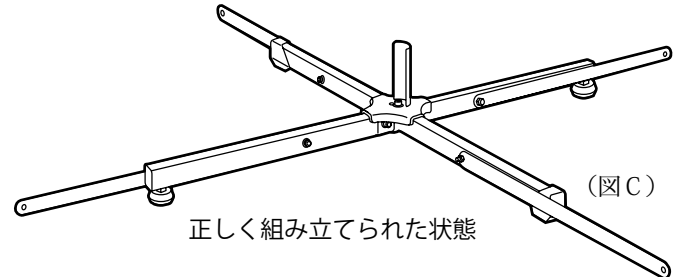
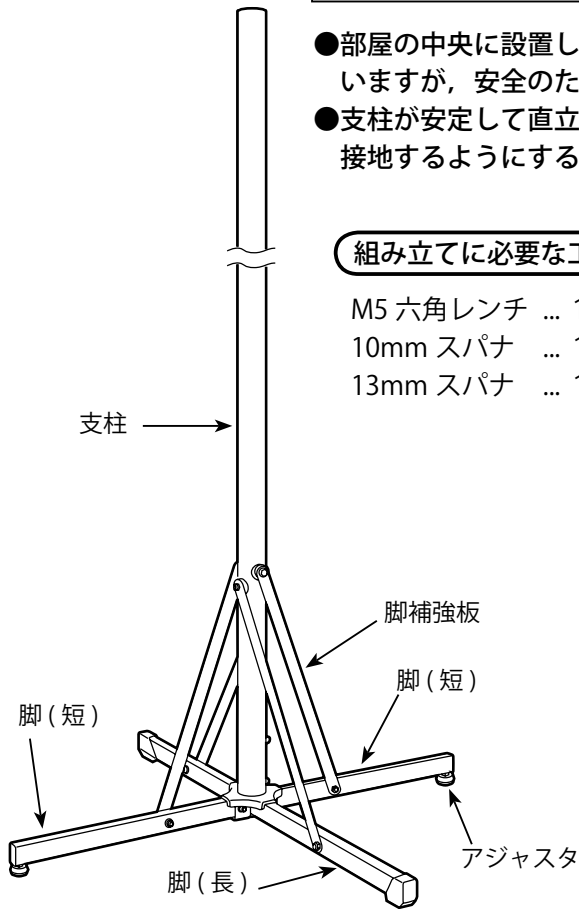
日本製

注意していただきたいこと

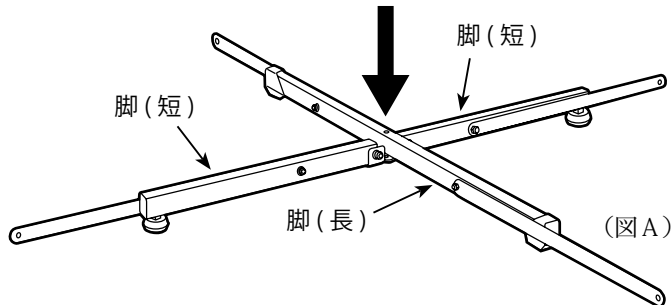
- 部屋の中央に設置してもいづれの方にも転倒しにくいよう大型のX字型脚を装備していますが、安全のため重量バランスを一方だけに片寄せないでください。
- 支柱が安定して直立するよう、脚のアジャスタは個別に調整し、4点が同時に床面に接地するようにすること。また調整後はロックナットを脚側に締め込んでおくこと。

組み立てに必要な工具

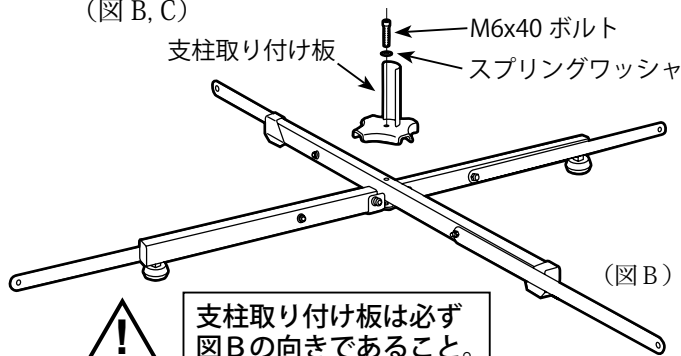
- M5 六角レンチ ... 1ヶ
- 10mm スパナ ... 1ヶ
- 13mm スパナ ... 1ヶ



- 1** まず脚を十字型に組み合わせます。このとき脚補強板はすべて外側に向けて開いておきます。(図A)

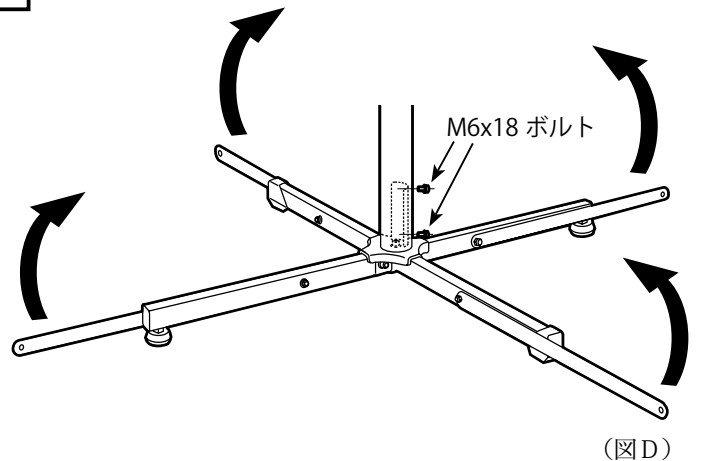


- 2** 支柱取り付け板を、スプリングワッシャを通したM6x40 ボルトで脚の中央の孔に取り付けます。(図B, C)

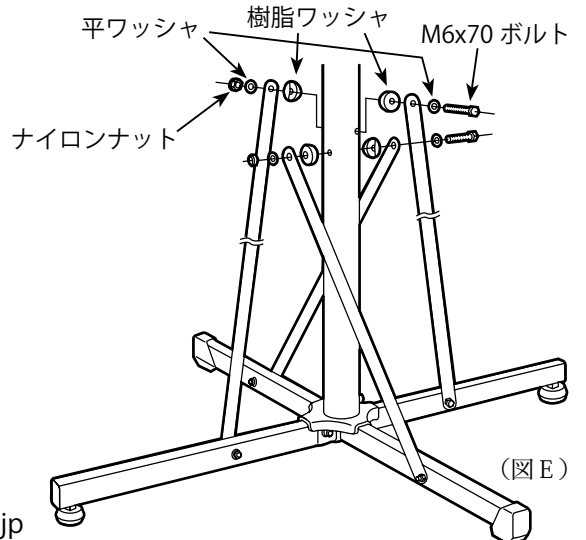


- 3** 支柱を支柱取り付け板に装着します。(図D) このとき、支柱取り付け板の金具は支柱の中に挿入されることに注意してください。支柱は2本のM6x18 ボルトで取り付けますが、今はまだ仮止めだけにしておいてください。

- 4** 脚補強板を4本とも支柱に向けて持ち上げます。



- 5** 脚補強板をそれぞれM6x70 ボルト、平ワッシャ、樹脂ワッシャ、ナイロンナットで取り付けます。(図E) 最後にM6x18 ボルトをしっかりと締め込みます。



株式会社 箕浦

〒503-2305 岐阜県安八郡神戸町神戸 1197-1

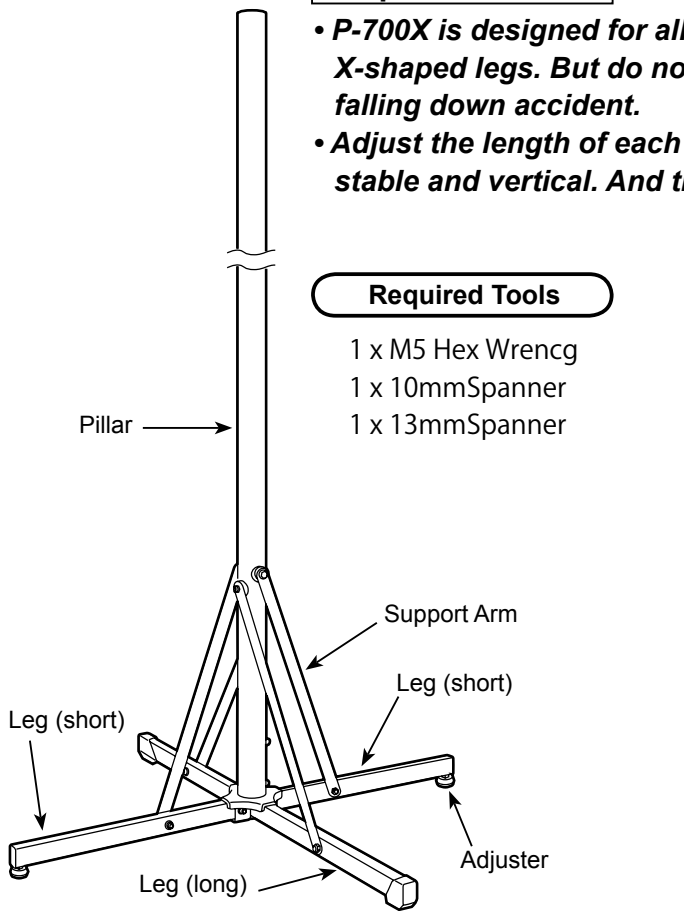
Phone: (0584) 27-3131 / Fax: (0584) 27-7505 / Email: infodesk@minoura.jp

Important Notes

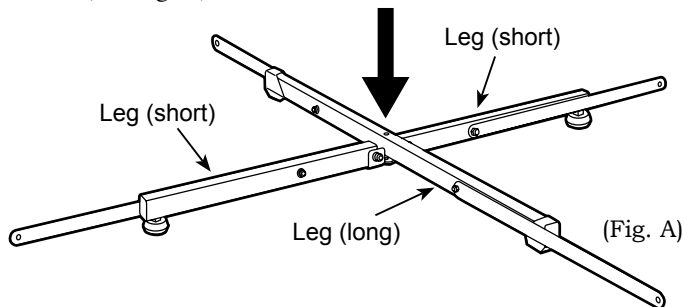
- *P-700X is designed for allowing you to setup anywhere by its super-wide X-shaped legs. But do not mount heavy items in just one side to prevent falling down accident.*
- *Adjust the length of each Foot Adjuster individually in order to keep the Pillar stable and vertical. And tighten the Lock Nut toward the leg after adjusting.*

Required Tools

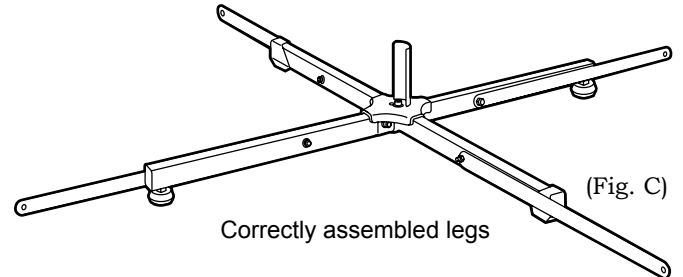
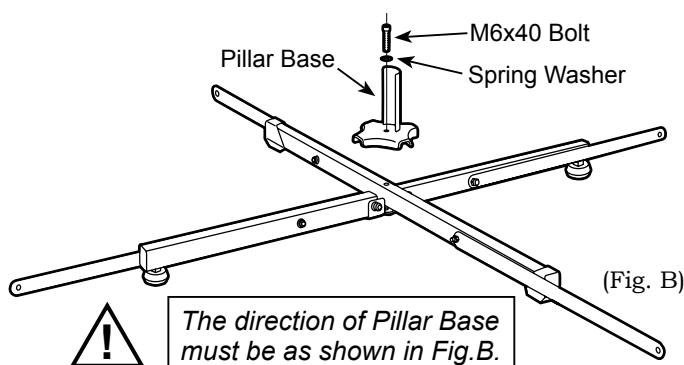
- 1 x M5 Hex Wrencg
- 1 x 10mmSpanner
- 1 x 13mmSpanner



- 1** Cross the legs and open every Support Arm outward. (see Fig. A)

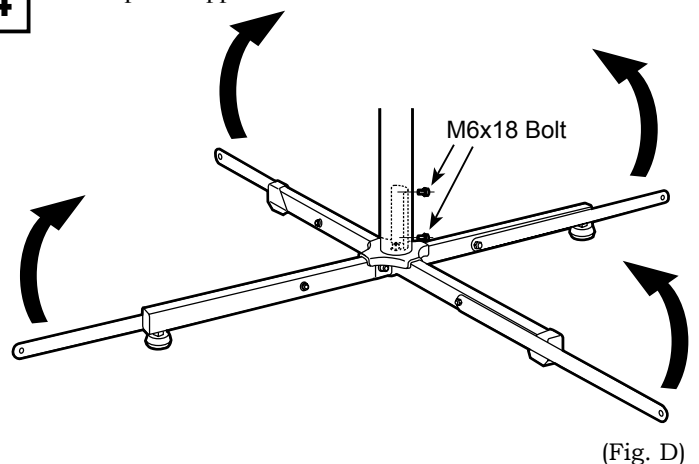


- 2** Attach Pillar Base to the center hole on the legs with M6x40 bolt and spring washer. (see Fig. B & C)



- 3** Install Pillar to Pillar Base. (see Fig. D)
Be sure the bracket of Pillar Base will be inserted into Pillar, not placing side by side.
Tighten two M6x18 bolts temporarily to hold Pillar. These bolts will be tightened firmly in the last step.

- 4** Raise up all Support Arms.



- 5** Assemble a pair of Support Arms to Pillar with an M6x70 bolt, Flat washers, Plastic washers and a Nylon nut (see Fig. E). And finally tighten M6x18 bolts firmly.

