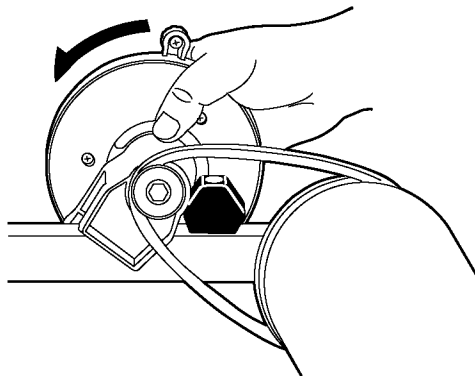


How To Install The Magturbo Unit / 負荷装置の取り付け方

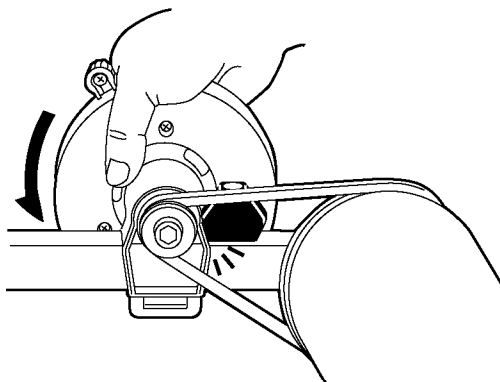
- 1** Hold the Mag resistance unit with your right side hand, and put it beyond the hex black plastic bracket on the right side frame. While installing, keep hooking the V-belt to both the pulley on the Mag unit and the gutter on the rear roller drum's end cap.

負荷装置を右手で持ち、Vベルトを負荷装置のプーリーと後ローラーの溝に引っかけたまま外れないように注意しながら、右側フレームの上に取り付けてある六角形の樹脂ブラケット前方にかぶせます。



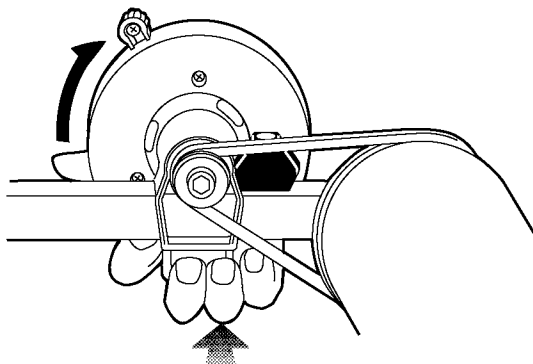
- 2** Push down the Mag unit until you hear clicking sound from the bottom of the unit. After installing, try to life up the unit to confirm if the unit is securely locked.

そのまま「カチン」と音がするまで押し込んで固定してください。
押し込んだあとに負荷装置を持ち上げてみて、きちんと固定されていることを確認してください。



- 3** To remove the Mag unit from the frame, push down the button on the inner side of the unit, then lift up the unit.

負荷装置を取り外すには、負荷装置下方の内側にあるロック解除ボタンを押し込みながら、負荷装置を上方に持ち上げてください。



- 4** The V-belt must be tensioned properly to avoid slippage problem. If the V-belt is loosened, remove the Mag unit then adjust the position of the hex plastic bracket.

Vベルトは適正なテンションで張られている必要があります。もし正常に負荷装置を取り付けてもベルトが緩んでいるのであれば、いったん負荷装置を取り外し、六角形ブラケットの位置を調整してから取り付け直してください。

