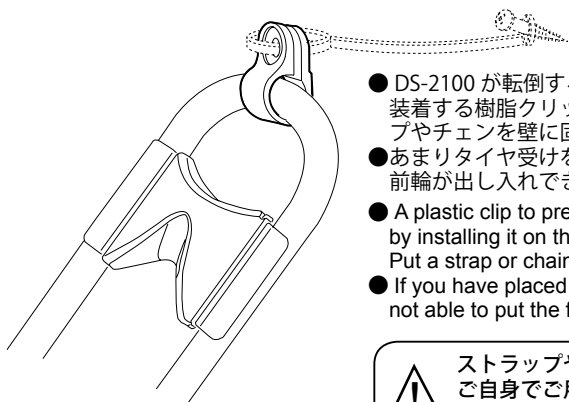


MINOURA**DS-2100 転倒防止紐取り付け用クリップ
Anti-Roll Safety Clip for DS-2100**

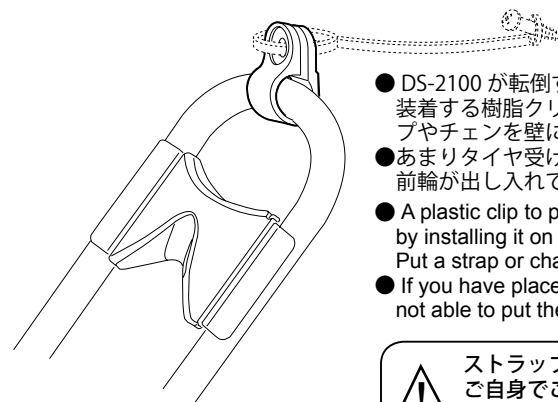
- DS-2100 が転倒するのを防止するため、タイヤ受け前側に装着する樹脂クリップです。クリップの孔に通したストラップやチェーンを壁に固定することで保持させます。
- あまりタイヤ受けを壁に近づけすぎると、自転車によっては前輪が出し入れできなくなってしまう場合があります。
- A plastic clip to prevent from falling down accident of DS-2100 by installing it on the front end of the tire holder. Put a strap or chain through the hole and connect to the wall.
- If you have placed the tire holder too close to the wall, you may not be able to put the front wheel on/off to the hook.



ストラップや木ネジなどは添付されておりません。
ご自身でご用意ください。
The strap, chain and screw are not included.
Prepare by yourself.

株式会社 箕浦 〒 503-2305 岐阜県安八郡神戸町神戸 1197-1
MINOURA CO.,LTD. 1197-1 Godo, Anpachi, Gifu 503-2305 JAPAN
Phone +81-(0)584-27-3131 / Fax +81-(0)584-27-7505 / www.minoura.jp

Made in Japan
日本製

MINOURA**DS-2100 転倒防止紐取り付け用クリップ
Anti-Roll Safety Clip for DS-2100**

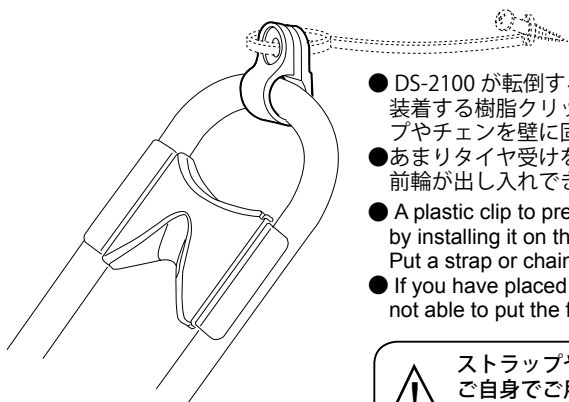
- DS-2100 が転倒するのを防止するため、タイヤ受け前側に装着する樹脂クリップです。クリップの孔に通したストラップやチェーンを壁に固定することで保持させます。
- あまりタイヤ受けを壁に近づけすぎると、自転車によっては前輪が出し入れできなくなってしまう場合があります。
- A plastic clip to prevent from falling down accident of DS-2100 by installing it on the front end of the tire holder. Put a strap or chain through the hole and connect to the wall.
- If you have placed the tire holder too close to the wall, you may not be able to put the front wheel on/off to the hook.



ストラップや木ネジなどは添付されておりません。
ご自身でご用意ください。
The strap, chain and screw are not included.
Prepare by yourself.

株式会社 箕浦 〒 503-2305 岐阜県安八郡神戸町神戸 1197-1
MINOURA CO.,LTD. 1197-1 Godo, Anpachi, Gifu 503-2305 JAPAN
Phone +81-(0)584-27-3131 / Fax +81-(0)584-27-7505 / www.minoura.jp

Made in Japan
日本製

MINOURA**DS-2100 転倒防止紐取り付け用クリップ
Anti-Roll Safety Clip for DS-2100**

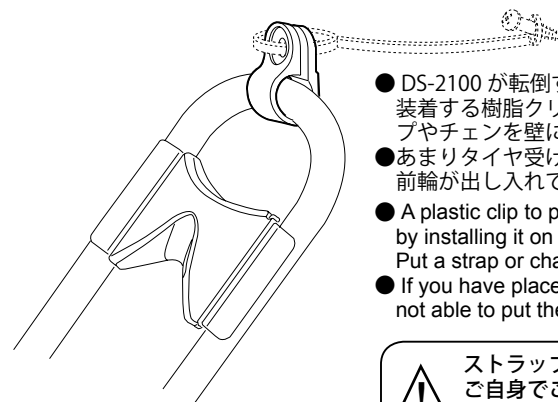
- DS-2100 が転倒するのを防止するため、タイヤ受け前側に装着する樹脂クリップです。クリップの孔に通したストラップやチェーンを壁に固定することで保持させます。
- あまりタイヤ受けを壁に近づけすぎると、自転車によっては前輪が出し入れできなくなってしまう場合があります。
- A plastic clip to prevent from falling down accident of DS-2100 by installing it on the front end of the tire holder. Put a strap or chain through the hole and connect to the wall.
- If you have placed the tire holder too close to the wall, you may not be able to put the front wheel on/off to the hook.



ストラップや木ネジなどは添付されておりません。
ご自身でご用意ください。
The strap, chain and screw are not included.
Prepare by yourself.

株式会社 箕浦 〒 503-2305 岐阜県安八郡神戸町神戸 1197-1
MINOURA CO.,LTD. 1197-1 Godo, Anpachi, Gifu 503-2305 JAPAN
Phone +81-(0)584-27-3131 / Fax +81-(0)584-27-7505 / www.minoura.jp

Made in Japan
日本製

MINOURA**DS-2100 転倒防止紐取り付け用クリップ
Anti-Roll Safety Clip for DS-2100**

- DS-2100 が転倒するのを防止するため、タイヤ受け前側に装着する樹脂クリップです。クリップの孔に通したストラップやチェーンを壁に固定することで保持させます。
- あまりタイヤ受けを壁に近づけすぎると、自転車によっては前輪が出し入れできなくなってしまう場合があります。
- A plastic clip to prevent from falling down accident of DS-2100 by installing it on the front end of the tire holder. Put a strap or chain through the hole and connect to the wall.
- If you have placed the tire holder too close to the wall, you may not be able to put the front wheel on/off to the hook.



ストラップや木ネジなどは添付されておりません。
ご自身でご用意ください。
The strap, chain and screw are not included.
Prepare by yourself.

株式会社 箕浦 〒 503-2305 岐阜県安八郡神戸町神戸 1197-1
MINOURA CO.,LTD. 1197-1 Godo, Anpachi, Gifu 503-2305 JAPAN
Phone +81-(0)584-27-3131 / Fax +81-(0)584-27-7505 / www.minoura.jp

Made in Japan
日本製